

# Новые механизмы Push to open для петель



# Ключевые аргументы использования Push to open



## **Просто, удобно, без ручек: Push to open для петель**

- Позволяет без особых усилий расширить ассортимент выпускаемых моделей мебели и тем самым увеличить долю на рынке
- Упрощает контроль за затратами на производстве и себестоимостью выпускаемой продукции
- Дает возможность максимального удовлетворения потребностей клиента
- Перспективен и универсален

# Push to open: ключевые аргументы



## Расширение ассортимента выпускаемых моделей и доли на рынке

- Разнообразие мебели с дизайном без ручек, за счет использования механизмов Push to open от компании Hettich



## Контроль затрат на производстве и себестоимости выпускаемой продукции

- Возможность использовать Push to open со стандартными петлями без изменений текущего производственного процесса



## Максимальное удовлетворение потребностей клиента

- Надежная работа механизмов Push to open.
- Возможность индивидуальной настройки работы механизмов Push to open за счет больших диапазонов регулировки



## Перспективный и универсальный

- Легко соответствовать новым запросам, создавая современную дизайнерскую мебель

# Новый ассортимент Push to open



# Push to open для петель: новый ассортимент



## Новый Push to open для петель

- И легкого нажатия достаточно: дверь приоткрывается на расстояние, достаточное, чтобы быть полностью открытой.
- Дверь может или широко распахиваться, или открываться на длину толкателя.
- При закрытии двери толкатель возвращается в свое исходное положение.

# Push to open для петель: новый ассортимент

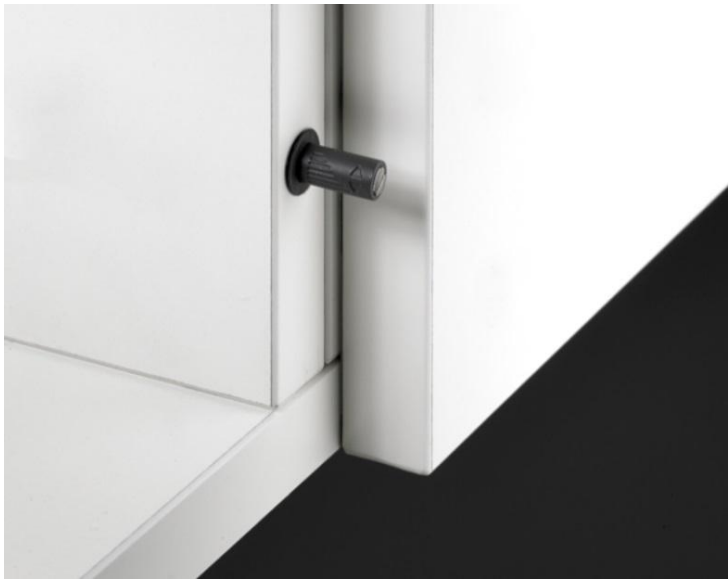


## Push to open Pin

**Установка под прикручивание или под запрессовку**

- Применим со стандартными петлями с пружиной, что позволяет оптимизировать ассортимент применяемых петель
- Не требуется изменять существующий процесс производства мебели
- Длинный толкатель гарантирует надежное открывание фасада
- Исполнение под прикручивание идеально подходит для всех угловых решений

# Push to open для петель: новый ассортимент



## Push to open Magnet

**Установка под прикручивание  
или под запрессовку**

- Применим с петлями без пружины
- Широкое и комфортное открывание фасада
- Надежная фиксация фасада:  
сильный магнит + возможность  
регулировки зазора между фасадом  
и корпусом
- Механизмы с коротким и длинным  
толкателем
- Исполнение под прикручивание  
идеально подходит для всех  
угловых решений

# Push to open для петель: новый ассортимент



## Ответные планки для Push to open Magnet

- Под приклеивание с возможностью дополнительной фиксации саморезом
- Под прикручивание, требуется сверление отверстия  $\varnothing$  3 мм
- Под запрессовку, требуется сверление отверстия  $\varnothing$  5 мм

# Push to open для петель: новый ассортимент



## Push to open Design адаптер Установка под прикручивание

- Решение для мебели премиум-класса
- Никелированный корпус из цинкового литья – новый взгляд на дизайн push to open
- Применим с версиями механизмов Push to open Pin and Push to open Magnet под запрессовку

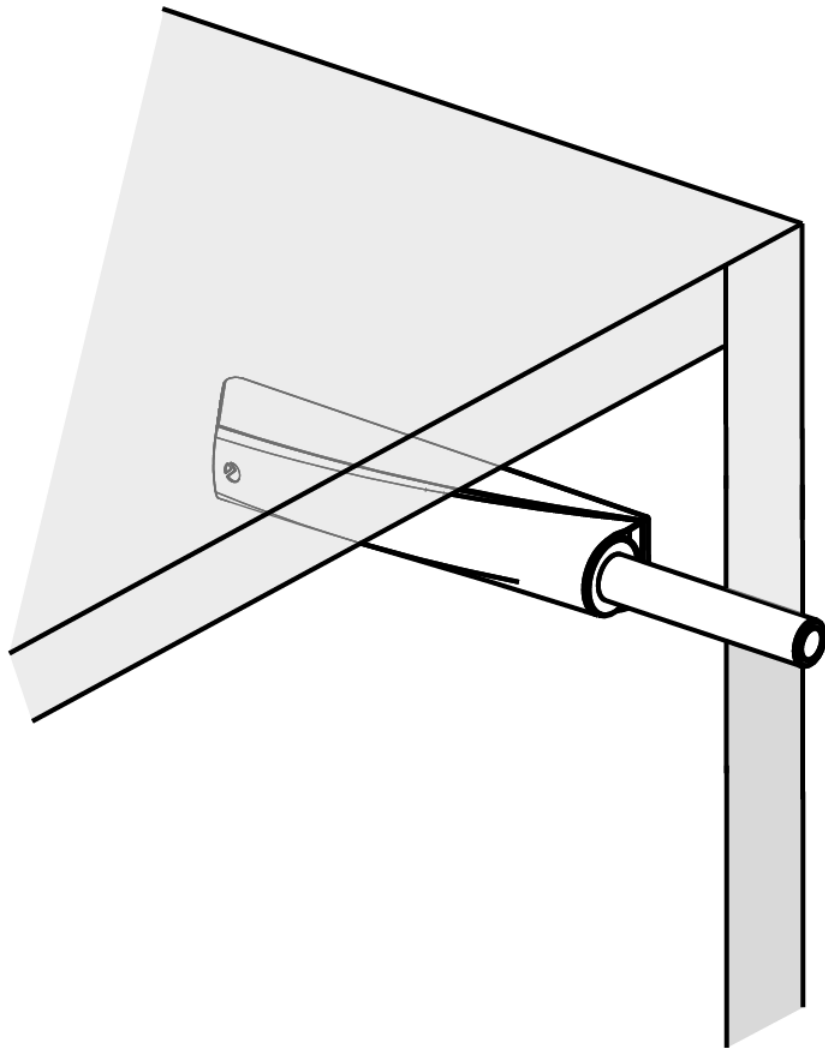
# Push to open для петель: новый ассортимент



## Незаметный Push to open под запрессовку

- Исполнение под запрессовку - идеальное решение, если необходимо скрыть механизм Push to open
- Используйте механизм в цвет, наиболее подходящий к цвету корпуса
- Push to open Magnet и Pin под запрессовку:
  - Короткий или длинный толкатель
  - 3 цвета

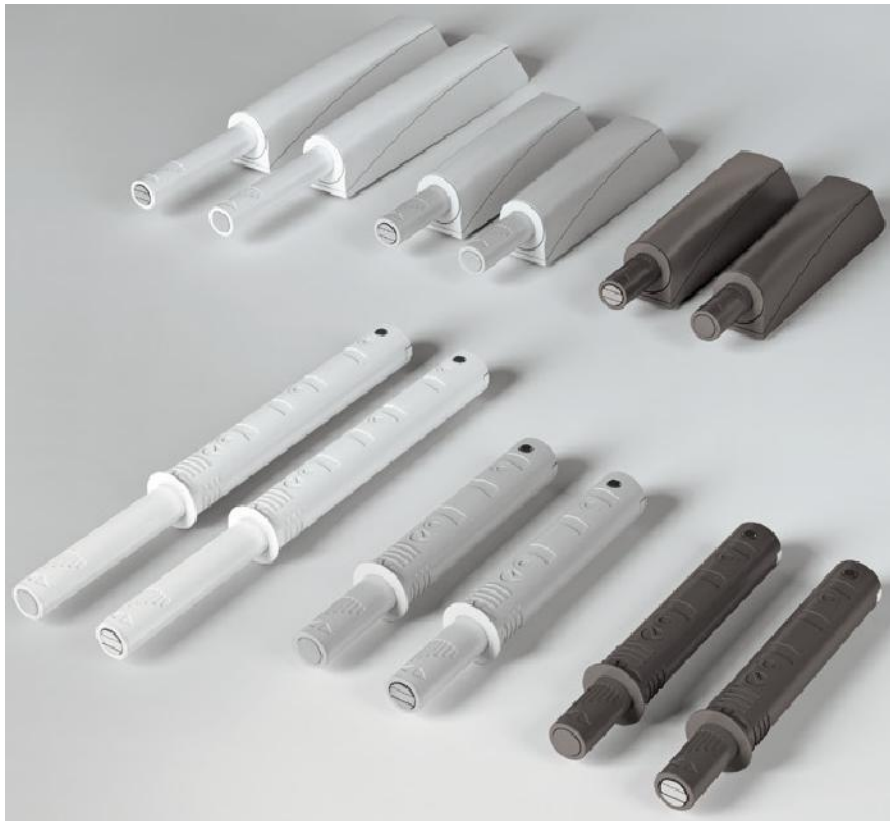
# Push to open для петель: новый ассортимент



## Применение с вкладными дверями

- Для использования с вкладной дверью рекомендуется использовать Push to open с длинным толкателем.
- Дверь будет открыта на расстояние, достаточное для комфортного открывания.

# Push to open для петель: новый ассортимент



## Разнообразие цветов

- Цвет антрацит - стандартное исполнение
- Все версии доступны в цветах:
  - Светло-серый
  - Белый



# Push to open для петель: новый ассортимент



## Техническая информация

- Не требуется предварительной присадки (под прикручивание)
- Большой диапазон регулировки вылета толкателя для компенсации допусков и отклонений
- Малый зазор между корпусом и фасадом для активации механизма Push to open
- Поставляется две длины толкателя: новый механизм Push to open применим и для толстых фасадов

# Push to open для петель: новый ассортимент

## Новая линейка Push to open для петель от Hettich

Сегмент рынка

Функциональность

Петли с пружиной

**Pin** под запрессовку



- 1 длина толкателя
- 3 цвета

Петли без пружины

**Magnet** под запрессовку



- 2 длины толкателя
- 3 цвета

Петли с пружиной

**Pin** под прикручивание



- 1 длина толкателя
- 3 цвета

Петли без пружины

**Magnet** под прикручивание



- 2 длины толкателя
- 3 цвета

Петли с пружиной

**Design** под прикручивание



- Для Push to open Pin под запрессовку
- 1 длина толкателя
- 3 цвета

Петли без пружины

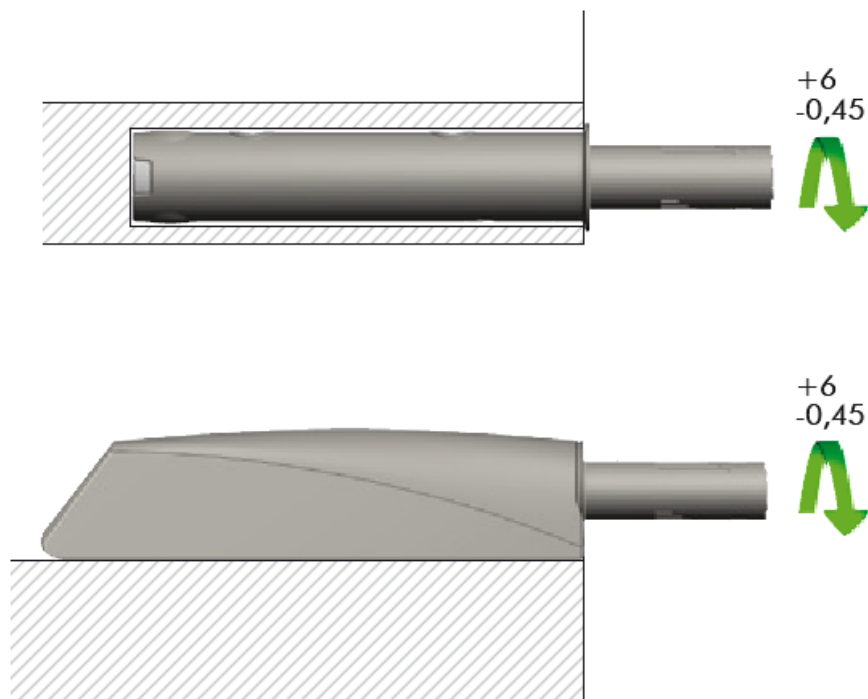
**Design** под прикручивание



- Для Push to open Magnet под запрессовку
- 2 длины толкателя
- 3 цвета

# Push to open для петель

## Технические характеристики

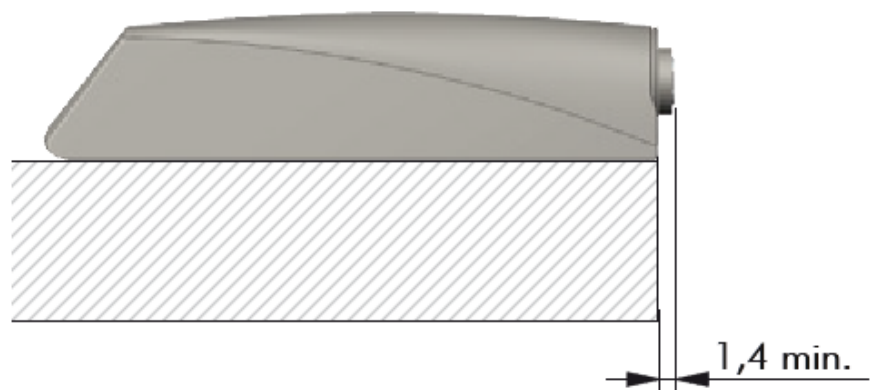
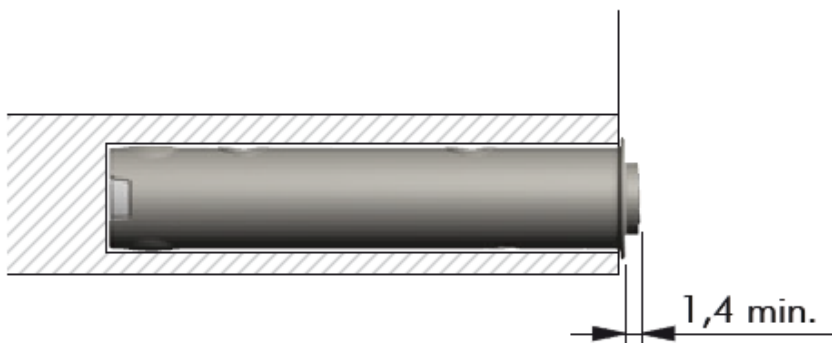


## Регулировки Push to open

- Регулировка за счет вращения толкателя
- Это позволяет настроить необходимый зазор между корпусом и фасадом и компенсировать неточности при производстве и установке .
- Регулировка: + 6 / -0.45 мм
- Начальное положение +1.5 мм
- Регулировка бесступенчатая
- Толкатель не выкручивается

## Малый ход активации

- Всего 1.4 мм достаточно для активации Push to open
- Возможность отрегулировать равномерный зазор между фасадом и корпусом в любых корпусах



# Push to open для петель: техника вкратце

## Push to open Pin

- Для стандартных петель с пружиной

## Push to open Magnet

- Для петель без пружины

## Ответные планки

- Под приклеивание, под прикручивание, под запрессовку

## Design адаптер

- Премиальное решение

## Под запрессовку

- Позволяет скрыть механизм в корпусе

## Под прикручивание

- Дизайн без ручек даже для вкладных дверей

# Push to open для петель: техника вкратце

## Толкатель двух длин

- Короткий - 14 мм, длинный – 37 мм

## Различные цвета

- Антрацит, светло-серый, белый

## Регулировка

- + 6 мм / - 0.45 мм

## Ход для активации

- 1.4 мм

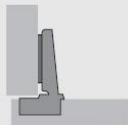
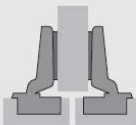

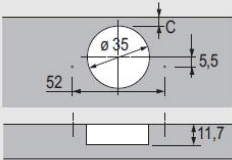
# Петли Interimat Push to open: вывод с рынка



- ▶ Петля с техникой защелкивания, с функцией Push to open
- ▶ Качество соответствует стандарту EN 15570, уровень 3
- ▶ Для дверей толщиной 15 - 25 мм
- ▶ Диаметр чашки петли 35 мм
- ▶ Глубина чашки петли 11,6 мм
- ▶ Встроенная регулировка наложения + 1 мм / - 2,5 мм
- ▶ Встроенная регулировка глубины + 2 мм / - 2 мм
- ▶ Регулировка по высоте на монтажной планке
- ▶ Материал консоли петли: сталь никелированная
- ▶ Материал чашки петли: сталь никелированная

**Выводится с рынка**

Interimat 9943P, угол открывания 110°

		Накладная навеска	Навеска на среднюю стенку	Вкладная навеска	
Монтаж чашки петли	Схема сверления				Кол-во
		База В 12,5 мм (Изгиб петли 0 мм)	База В 3 мм (Изгиб петли 9,5 мм)	База В - 3,5 мм (Изгиб петли 16 мм)	
Под прикручивание ТН 42			0 060 201		50 шт.
		9 046 543		9 046 545	200 шт.



# Петли Interimat Push to open: вывод с рынка

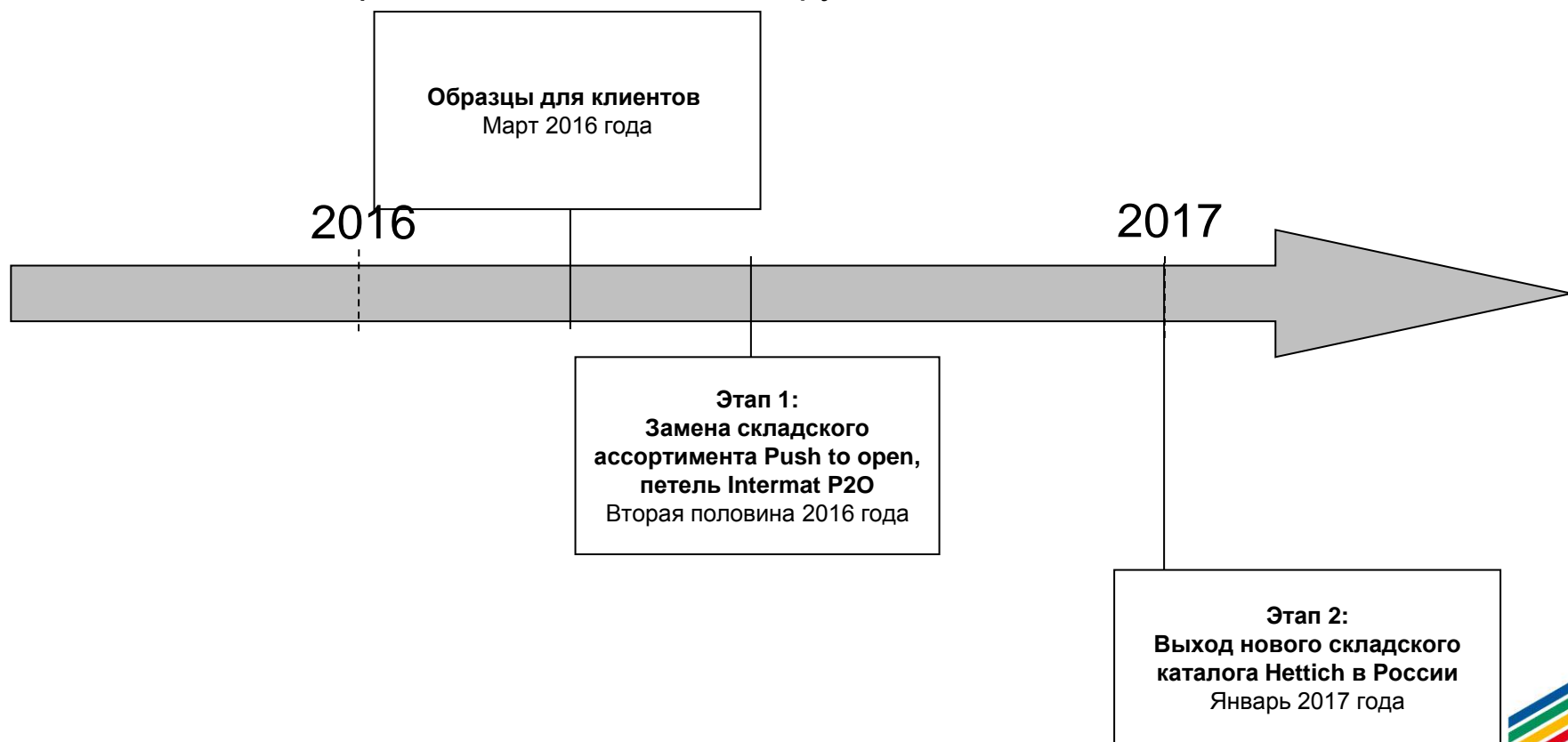
СТАРЫЙ			НОВЫЙ		
Артикул	Наименование	Кол-во	Артикул	Наименование	Кол-во
9046543	Петля Interimat 9943-T42-K0, для накладных дверей, для системы P2O	200	<b>9005604</b>	Петля Interimat 9973 B12,5 TH42 без пружины	200
60201	Петля Interimat 9943-T42-K9,5, для п/накладных дверей, для системы P2O	50	<b>9043362</b>	Петля Interimat 9973 B3 TH42 без пружины	50
9046545	Петля Interimat 9943-T42-K16, для вкладных дверей, для системы P2O	200	<b>9042878</b>	Петля Interimat 9973 B-3,5 TH42 без пружины	200
40301	Петля Interimat 9956 P2O T42, изгиб 0 мм, угол открывания 165 гр.-120 гр.	50	<b>9099810</b>	Петля Sensys 8687 B12,5 TH42 без пружины	50
40304	Петля Interimat 9956 P2O T42, изгиб 9,5 мм, угол открывания 165 гр.-120 гр.	50	<b>9099820</b>	Петля Sensys 8687 B3 TH42 без пружины	50
9046537	Петля Interimat 9936-T42-K0, для накладных дверей, для системы P2O	200	<b>9044850</b>	Петля Interimat 9966 B12,5 TH42 без пружины	200
60216	Петля Interimat 9936-T42-K9,5, для п/накладных дверей, для системы P2O	50	<b>9044868</b>	Петля Interimat 9966 B3 TH42 без пружины	50
60217	Петля Interimat 9936-T42-K16, для вкладных дверей, для системы P2O	50	<b>9044878</b>	Петля Interimat 9966 B-3,5 TH42 без пружины	50
40246	Петля Interimat 9936 W30 P2O T42 K7, угол открывания 95 гр.	50	<b>9044826</b>	Петля Interimat 9966 W30 B7 TH42 без пружины	50
40253	Петля Interimat 9936 W45 P2O T42 K0, угол открывания 95 гр.	50	<b>9044832</b>	Петля Interimat 9966 W45 B0 TH42 без пружины	50
40256	Петля Interimat 9936 W45 P2O T42 K6, угол открывания 95 гр.	50	<b>9044835</b>	Петля Interimat 9966 W45 B6 TH42 без пружины	50
40259	Петля Interimat 9936 W45 P2O T42 K-17, угол открывания 95 гр.	50	<b>9044838</b>	Петля Interimat 9966 W45 B-17 TH42 без пружины	50
40262	Петля Interimat 9936 W90 P2O T42 K5, угол открывания 95 гр.	50	<b>9044841</b>	Петля Interimat 9966 W90 B5 TH42 без пружины	50

# Push to open для петель: вывод продукта на рынок

## Вывод продукта на рынок:

**Этап 1:** замена складского ассортимента механизмов Push to open, замена петель Intermat P20 на петли без пружины, выпуск брошюры по новым механизмам Push to open и петлям Intermat без пружины - вторая половина 2016 года

**Этап 2:** выпуск нового каталога Hettich в России, который будет включать в себя новые механизмы Push to open, петли Intermat без пружины



Спасибо за внимание!

